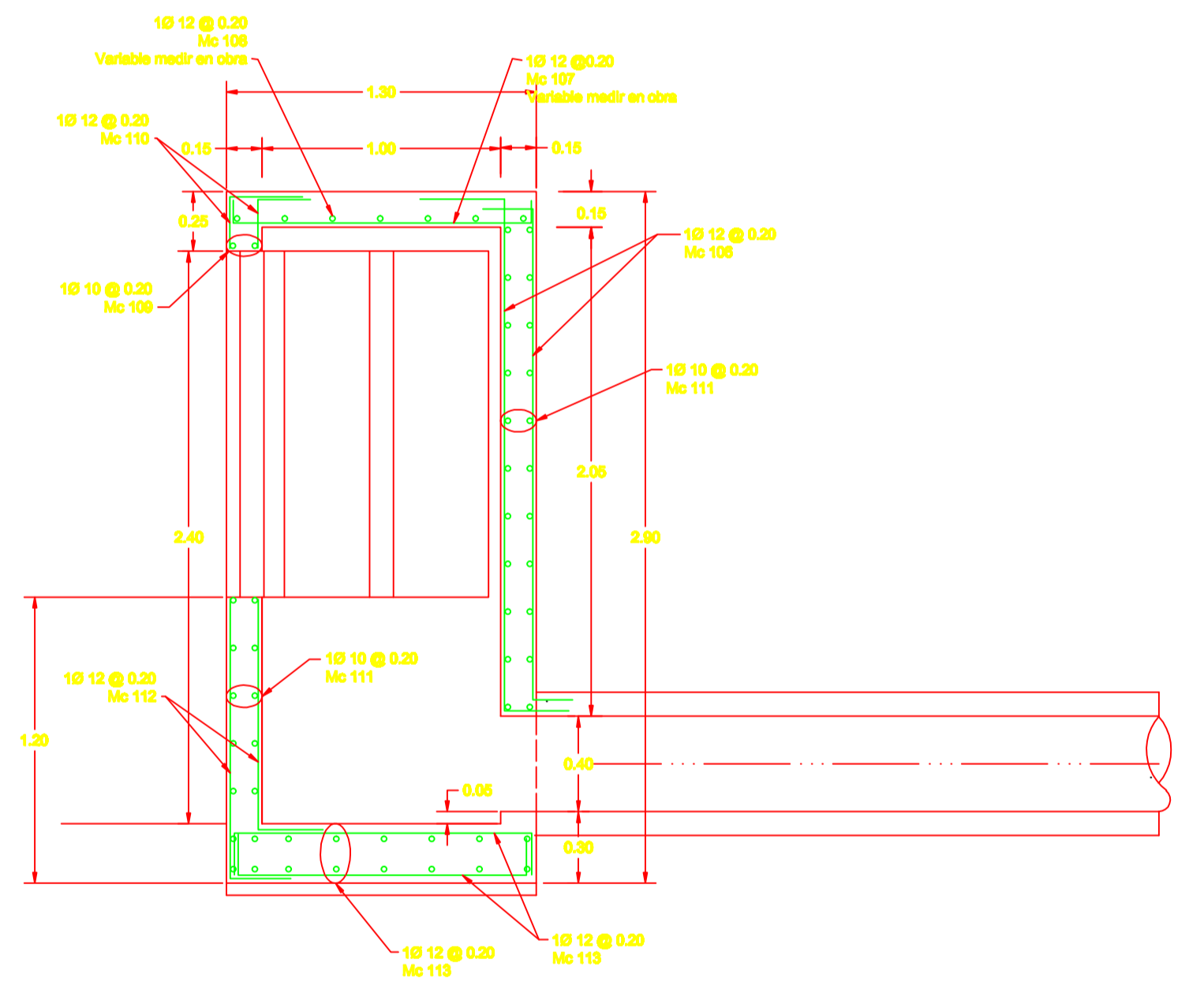
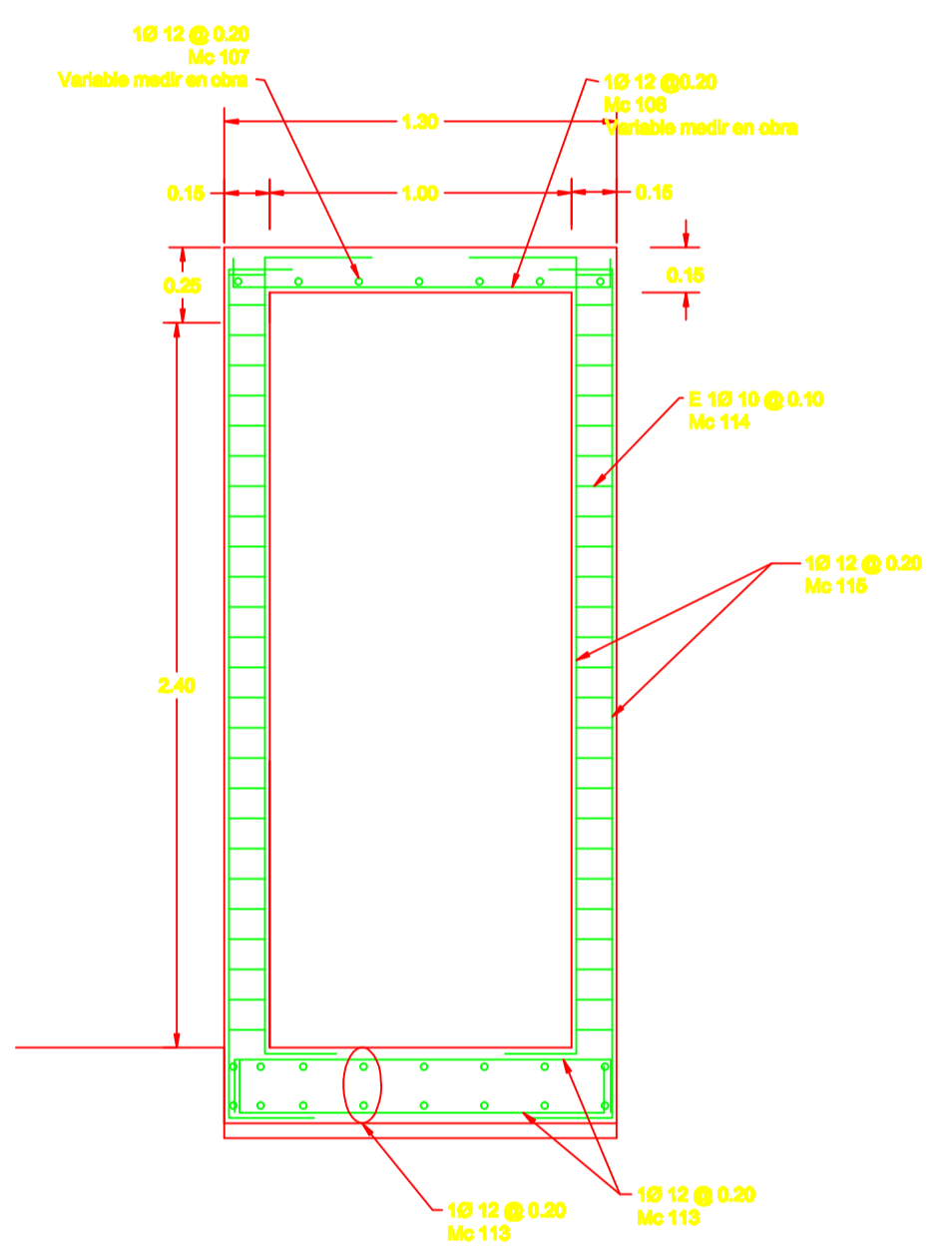


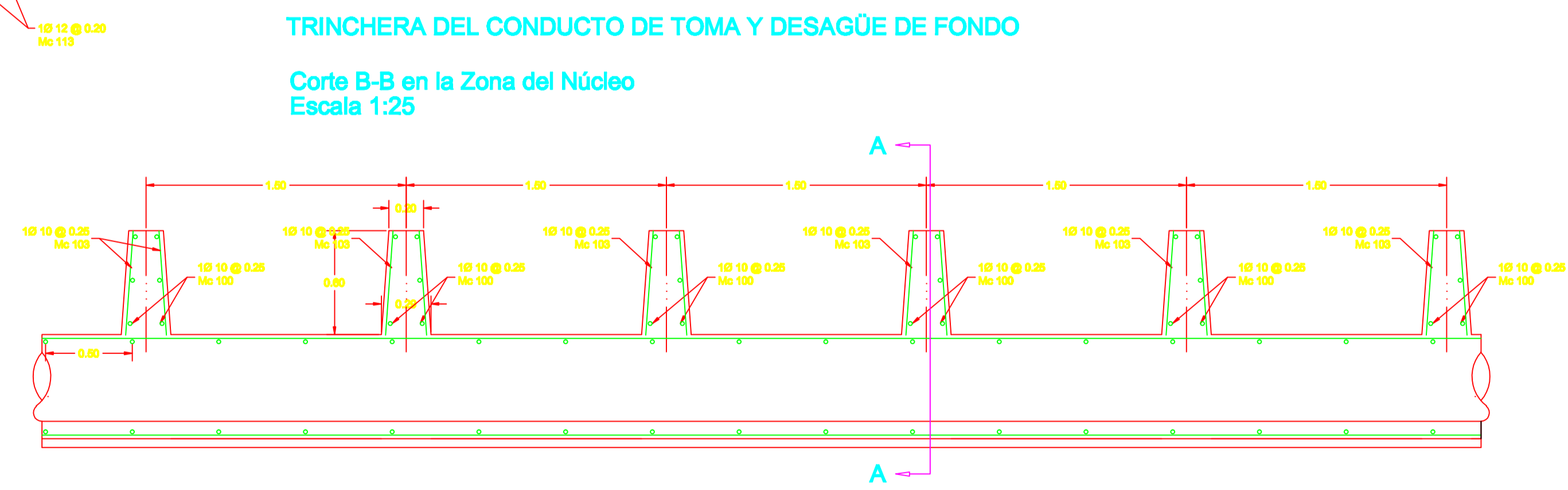
OBRA DE TOMA
ESCA. 1:25



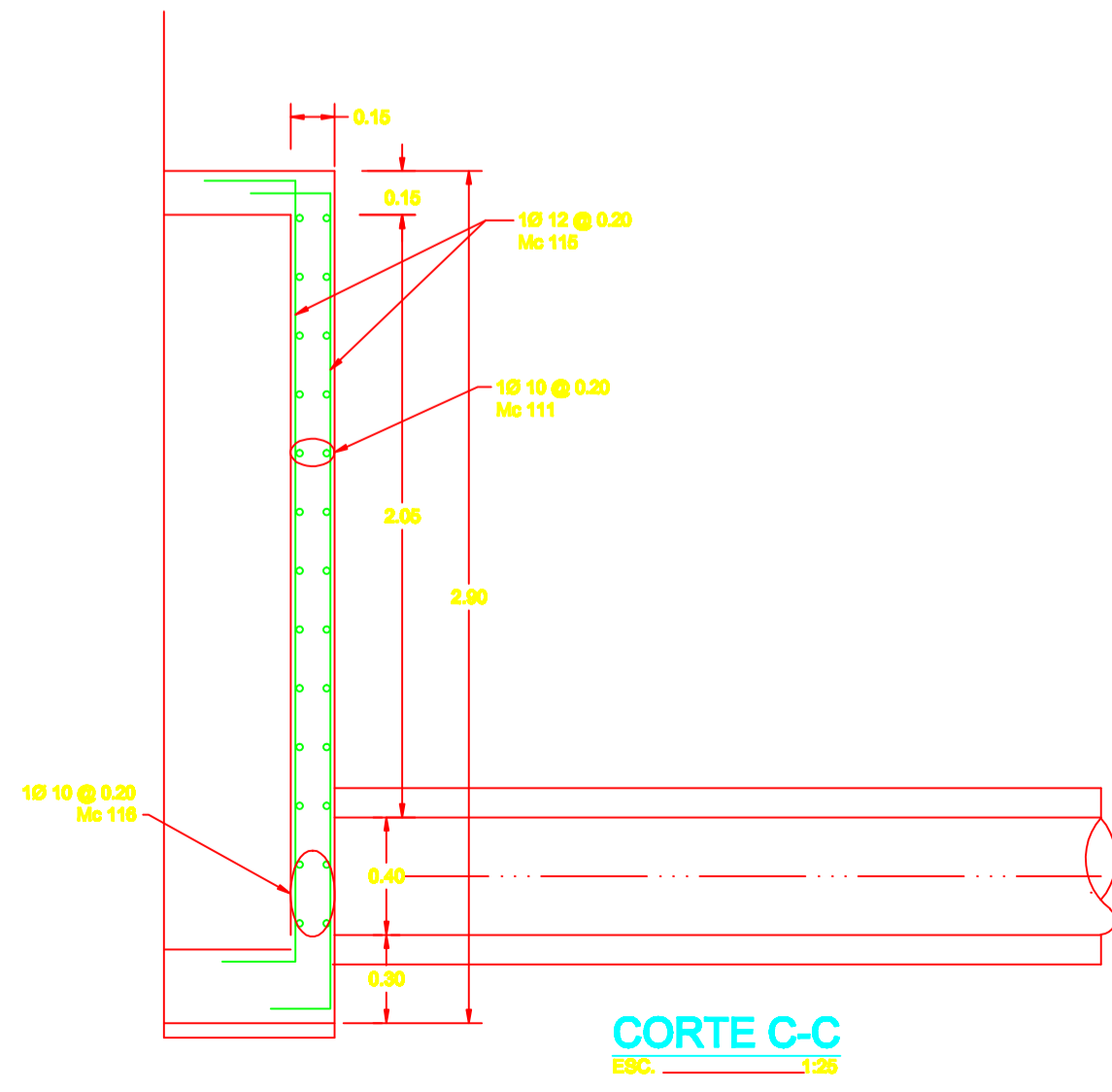
CORTE B-B
ESCA. 1:25



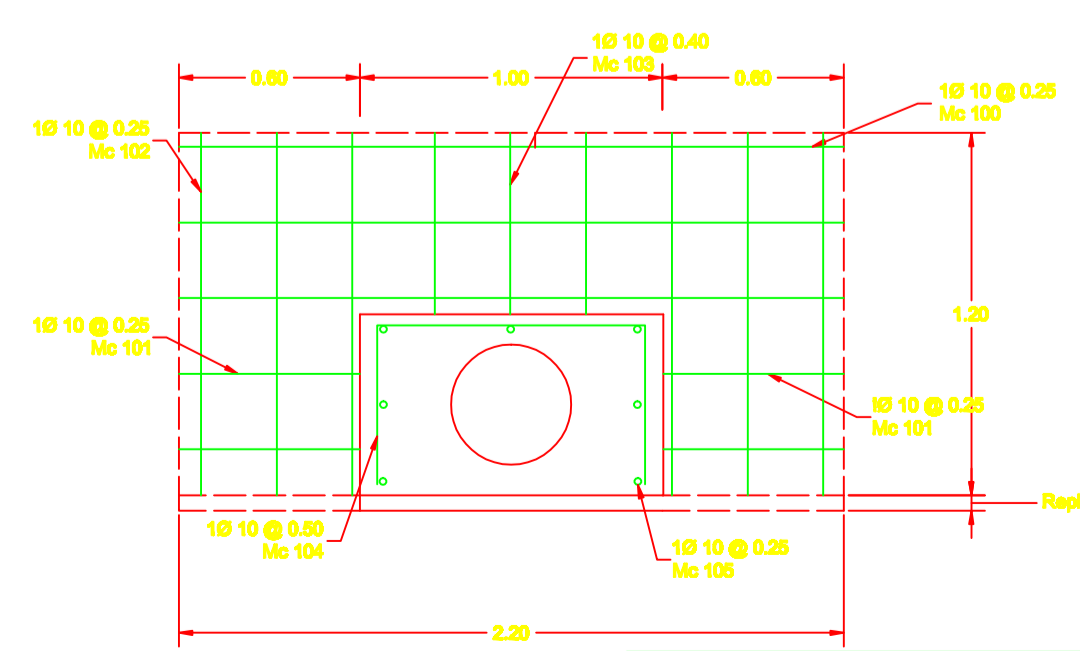
CORTE C-C
ESCA. 1:25



CORTE A-A
ESCA. 1:25



CORTE C-C
ESCA. 1:25



CORTE C-C
ESCA. 1:25

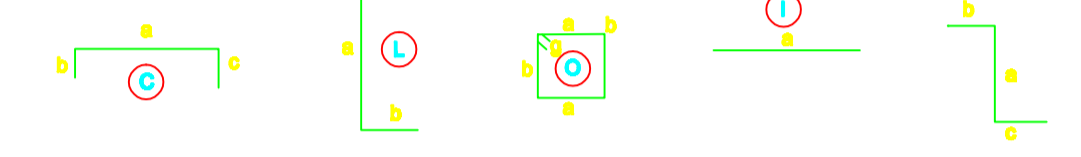
PLANILLA DE HIERROS

Me	TIPO	Ø	No.	Dimensiones						LONG. PARCIAL	LONG. TOTAL	OBSERVACIONES
				a	b	c	d	e	g			
Trinchera del conducto de toma y desagüe de fondo												
100	I	10	444	2,10						2,10	932,40	
101	I	10	882	0,80						0,80	298,00	
102	I	10	888	1,10						1,10	676,80	
103	I	10	444	0,50						0,50	222,00	
104	C	10										
105	I	10	70	12,00						12,00	840,00	
106	M	12	3	2,00	0,40	0,40				2,80	8,40	
107	C	12	7	1,20	0,10	0,10				1,40	9,80	
108	C	12	7	1,30	0,10	0,10				1,50	10,50	
109	B	10	2	2,40						2,40	4,80	
110	L	10	12	0,20	0,20					0,40	4,80	
111	I	10	22	1,25						1,25	27,50	
112	L	12	72	1,25	0,40					1,65	116,50	
113	C	12	29	1,25	0,20	0,20				1,65	48,20	
114	O	10	82	0,10	0,10				0,10	0,50	26,00	
115	C	12	21	2,35	0,40	0,40				3,15	66,15	
116	I	10	8	10,65	0,40					11,05	88,24	

RESUMEN DE MATERIALES

Ø(mm)	Ø	10	12	14	16	18	20	22	ESPECIFICACIONES TECNICAS	
W (Kg/m)		0,398	0,617	0,86	1,21	1,68	2,00	2,47	2,08	HORMIGÓN F=210 Kg/cm ²
L (m)		3,419	289							HIERRO fy=4200 Kg/cm ²
Peso Kg		2,109	231							TRASLAPES MÍNIMOS SI NO SE INDICA EN LOS PLANOS = 40 DIAMETROS DE LA VARILLA
V total (m ³)		2,339,09								
Hormigón F=210 Kg/cm ²										
Embestido (m ³)		68,44						4,30		
Pantallas (m ³)		62,19						121,02		

TIPOS DE HIERRO



HONORABLE CONSEJO PROVINCIAL DEL AZUAY		ESTUDIOS A NIVEL DE DISEÑOS DEFINITIVOS	
CUNCA - ECUADOR		EMBALSE TASQUI	
ING. FELIPE CISNEROS E. Ph.D.		OBRA DE TOMA Y DESAGÜE DE FONDO	
		ESTRUCTURAS	
		CAPTACION	
DESIGNO	LGZ	SUPERVISADO	
REVISADO	LGZ	APROBADO	
DIBUJADO	IGR		
ESCALA:	INDICADA	FECHA:	AGOSTO, 2003
REFERENCIA:		PLANO N°:	TSQ-032

REV	FECHA	DESCRIPCION	POR	REVISO	APROBO