


**CRONOGRAMA 017**  
**MATERIALES-COMPRAS NACIONALES**  
**PROCESOS DE SUBASTA INVERSA-SNCP**  
**CRONOGRAMA 017**

FECHA	ACTIVIDAD	OBSERVACIONES
21-nov	Registro de Proveedores	Plataforma SNCP
<b>22/23-Nov</b>	<b>FIN DE SEMANA</b>	
24-nov	Registro de Proveedores	Plataforma SNCP
25-nov	Publicación e Invitación a Cotizar SNCP	Plataforma SNCP hasta 14h00
26-nov	Límite de Preguntas	Plataforma SNCP hasta 16h00
27-nov	Respuestas	
28-nov	Límite de Respuestas	Plataforma SNCP hasta 16h00
<b>29/30 nov</b>		
01-dic	Preparación de Propuesta Técnica y Legal	Proveedores
02-dic	Recepción y Apertura de sobres	11h00 Planta Baja Ed. Villafuerte
03-dic	Análisis Técnico de propuestas	Comisión Subasta en Línea
04-dic	Análisis Técnico de propuestas	Comisión Subasta en Línea
05-dic	Análisis Técnico de propuestas	Comisión Subasta en Línea
<b>06/07-Dic</b>	<b>FIN DE SEMANA</b>	
08-dic	Elaboración y aprobación de acta de calificación	Comisión Subasta en Línea
09-dic	Habilitación de proveedores en SNCP	Plataforma SNCP hasta 16h00
10-dic	Capacitación a proveedores calificados	09h00 Comisión Subasta en Línea
11-dic	Procesos de puja en línea 7 procesos	SNCP desde 09h00 hasta 12h20
11-dic	RC-240450 TRANSFORMADOR DE 1500KW RCP26 CPC46121 VARIACION 0,25%	09h00 hasta 09h20 SNCP
11-dic	RC-240454 TRANSFORMADOR TRIFASICO RCP26 CPC46121 VARIACION 0,25%	09h30 hasta 09h50 SNCP
11-dic	RC-240436 PINZA AMPERIMETRICA RCP50 CPC48243 VARIACION 0,25%	10h00 hasta 10h20 SNCP
11-dic	RC-240457 HERRAMIENTAS ELECTRICAS RCP22 CPC61165 VARIACION 0,25%	10h30 hasta 10h50 SNCP
11-dic	RC-240432 TV LCD 40" RCP97 CPC47313 VARIACION 0,25%	11h00 hasta 11h20 SNCP
11-dic	RC-240453 MAQUINA BOBINADORA RCP37 CPC44917 VARIACION 0,25%	11h30 hasta 11h50 SNCP
11-dic	RC-240431 TORNO PARALELO RCP37 CPC44917 VARIACION 0,25%	12h00 hasta 12h20 SNCP
<b>13/14-Dic</b>	<b>FIN DE SEMANA</b>	
15-dic	Publicación de notificación de adjudicación en el SNCP	Plataforma SNCP hasta 16h00

APROBACIONES

  
 \_\_\_\_\_  
 \_\_\_\_\_

REPRODUCCION  
 REQUISICION DE COMPRA NACIONAL

1119-MAT-CO7-2008

PROVEEDORES SUGERIDOS  
 CODIGO DESCRIPCION

REGION DE COMPRA No. 240453

Fecha : 2008/11/13  
 Pag. No. 1  
 Solicitud de Compra : DA-115770  
 Clasificación del Material : 37  
 Dest. : MTL5 LAGO AGRIO  
 Código de Urgencia : INMEDIATO  
 ARTICULOS SUSTITUIBLES?: N  
 Código Contable : 62410

ITEM CANTIDAD UDM CODIGO INTERNO DEL ARTICULO, FABRIC. Y No. DE PARTE  
 DESCRIPCION

1 1 EA M.E.C. : 3703B0200  
 \*MAGUINA BOBINADORA DMB 1  
 OJO CNC PARA HILOS GRUESOS  
 CONTROL CNC MICROCONTROLADO, MEMORIA CONTINUA  
 DE 2500 LINEAS PROGRAMADAS, DIAMETRO DE BOBINA  
 DE 0,1 A 180 MM. CARRERA MAX DE BOBINA DE 0,0  
 A 500 MM. HILOS DE 0,05 A 3,5 MM. ROTACION DE  
 40 A 4000 RPM. RESOLUCION DE AVANCE 0,001 MM  
 POR VUELTA, TENSORES ELECTROMAGNETICOS O MECA  
 NICOS, CON ACCESORIOS COMPLETOS PARA SU FUNCIO  
 NAMIENTO, GARANTIA.

2 1 EA M.E.C. : 3703B0220  
 \*BOBINADORA ELECTRICA, PA  
 RA MOTORES DE 50 HP  
 MAXIMO VELOCIDAD 10-175-20-390-450-900 RPM.  
 ACCESORIOS DE SERIE. 2 SOPORTES CIRCULARES DE  
 300 MM. - 500 MM. TIRANTES PORTA MOLDES, JUEGO  
 DE MOLDES LINEALES TIPO 10 MM. TIPO 60 MM. CUE  
 NTA VUELTAS DIGITAL CON PRESELECCION, MOTOR  
 CON FRENO, MESA DE ACERO CON CAJON.  
 ACCESORIOS ADICIONALES:  
 SERIE COMPLETA DE MOLDES LINEALES TIPO 40 MM.  
 - 150 MM. SERIE COMPLETA DE MOLDES CONCENTRICO  
 S TIPO 110-140, TIRANTES PORTA MOLDES 14MM, SO  
 PORTES MOLDES 300 MM, 500 MM, 600 MM, CON ACCE  
 SORIOS COMPLETOS PARA SU FUNCIONAMIENTO, GARA  
 NTIA

Valor Total Estimado US \$ : 20.000,00

P E T R O P R O D U C C I O N  
REQUISICION DE COMPRA NACIONAL

Nº DE COMPRA No. 240453

Pág. No. 2

JUSTIFICATIVOS: PARA PERSONAL TECNICO Q' REALIZA TRABAJOS DE MANTENIMIENTO ELECTRICO EN TALLERES, ESTACIONES DE PRODUCCION Y CAMPAMENTO DEL D. A

OBSERVACIONES :

ENCARGADO POR: R. PONCE 91265

REQUISICIONES PARA LA COMPRA:

<i>[Signature]</i>	02, 11, 13.	JC.	12, 11, 08
HEO <i>[Signature]</i>	91264	2008, 11, 14	/ /
	/ /		/ /

Para uso exclusivo del Dpto. de Materiales (Sección Compras Nacionales).  
ESTA NO ES UNA ORDEN DE COMPRA

REVISOR DE COMPRAS: \_\_\_\_\_ COMPRADOR : \_\_\_\_\_

Urgente

DA 0115770<sup>01</sup>

SOLICITUD DE COMPRA DE MATERIALES



PAG. No. DE \_\_\_\_\_ REQUISICION DE COMPRA No.: 240453 FECHA DE LA REQ. DE COMPRA \_\_\_\_\_  
 LUGAR LAO AGRO DPTO. O UNIDAD MANTENIMIENTO ENERGETICA SECCION ENERGETICA BODEGA CD CLASIFICACION MATERIAL 37  
 REFERENCIA REQUISICION ANTERIOR No.: 3355 10 NOV 2009 SECCION C PETROPRODUCCION FILIAL PETROECUADOR

REPUESTOS/MATERIALES REQUERIDOS PARA: TALLERES ELECTRICOS SECCION ENERGETICA  
 (O ENCABEZAMIENTO)  
 JUSTIFICACION DE LA COMPRA: EQUIPOS Y HERRAMIENTAS Q NECESITA EL PERSONAL TECNICO DE LA SECCION ENERGETICA PARA REALIZAR MAS EFICAZMENTE LOS TRABAJOS DE MANTENIMIENTO ELECTRICO EN TALLERES, ESTACIONES DE PRODUCCION Y CARGA MIENTO DEL DA.

ITEM No.	Fabricante	Id. de Parte Número de Parte	Id. de Control M.E.C.	DESCRIPCION DEL ARTICULO	DATOS OBLIGATORIOS PARA STOCK Y CARGO DIRECTO			VALOR TOTAL ESTIMADO
					Cantidad Stock	Cantidad en Pedido	Consumo Promedio	
				VER LISTADO ADJUNTO (2 ITEMS)				
				Se ha revisado todo el stock de los Bodegas, los suministros de todos los cargos y el material de ENIC no encontrado disponiendo para los propósitos requeridos el material solicitado en este pedido.				

SUBASTA EN LÍNEA

ADC. Obito / SEL

ME 9053L

NOTA: EL USUARIO DEBE LLENAR ESTE FORMULARIO CON LOS DATOS CORRECTOS COMPLETOS Y ACTUALIZADOS QUE DISPONGA

ARTICULOS SUSTITUIBLES? SI  NO

TIPO DE COMPRA LOCAL (D.A.)  NACIONAL  INTERNACIONAL

TIPO DE COMPRA NORMAL  EMERGENTE (TIPO "A")

VALOR TOTAL ESTIMADO: \_\_\_\_\_

Supervisor Inmediato: \_\_\_\_\_

Firma: \_\_\_\_\_ Fecha: 09-11-2009

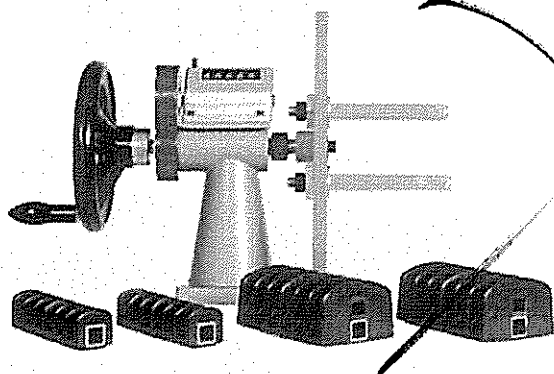
Código: 90065 Jefe Dpto. o Unidad: \_\_\_\_\_

Firma: \_\_\_\_\_ Fecha: 08/11/09

Código: 90579

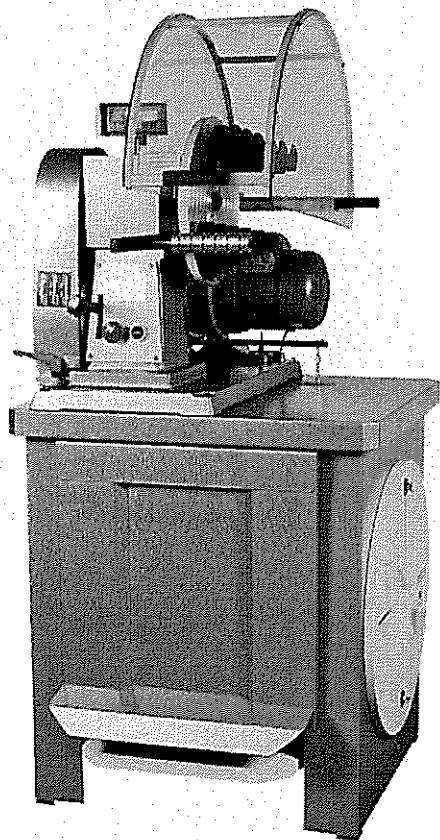
Observaciones: Favor ver nota referente a normas ISO 14001 al reverso

## BOBINADORA MANUAL



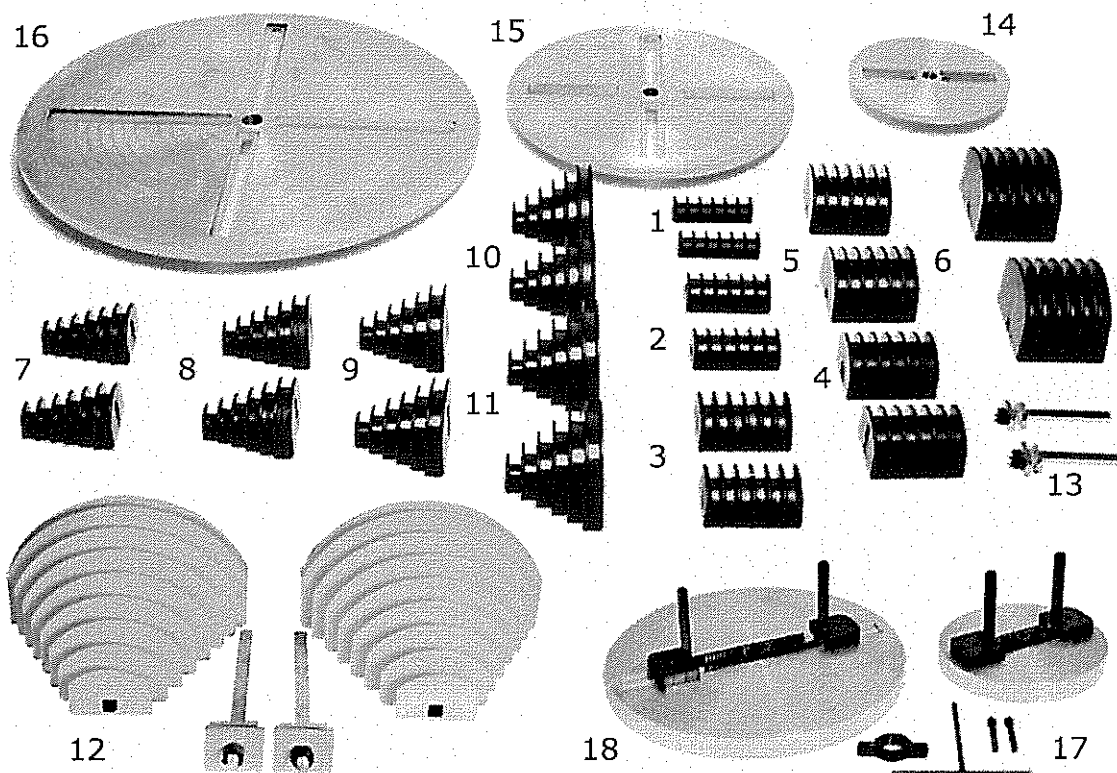
- ▶ Aluminio.
- ▶ Dimensiones: 500x190x310 mm
- ▶ Peso: 5kg.
- ▶ Accesorios de serie:
  - Soporte rectangular de moldes 285mm
  - Tirantes portamoldes
  - Juego de moldes lineales tipo 40 Ø.
  - Juego de moldes lineales tipo 60 Ø.
  - Cuentavueltas mecánico de cinco cifras.
  - Palanca de bloqueo del eje.
- ▶ Accesorios opcionales:
  - Serie completa de moldes lineales tipo 40 Ø - 150 Ø.
  - Serie completa de moldes concéntricos tipo T10 - T40.

## BOBINADORA ELÉCTRICA



- ▶ Aluminio.
- ▶ Dimensiones: 730x810x1490 mm.
- ▶ Peso: 125kg.
- ▶ Velocidad: 100 - 195 - 200 - 390 - 450 - 900 r.p.m.
- ▶ Para bobinar motores de 50 hp máximo.
- ▶ Accesorios de serie:
  - 2 Soportes circulares: 300 Ø - 500 Ø
  - Tirantes portamoldes
  - Juego de moldes lineales tipo 40 Ø.
  - Juego de moldes lineales tipo 80 Ø.
  - Cuentavueltas digital con preselección.
  - Motor con freno.
  - Mesa de acero con cajón.
- ▶ Accesorios opcionales:
  - Serie completa de moldes lineales tipo 40 Ø - 150 Ø.
  - Serie completa de moldes concéntricos tipo T10 - T40.

# RECAMBIOS PARA BOBINADORAS



REF.	TIPO	DIMENSIONES	GRÁFICO	
1 2 3 4 5 6	40 60 80 100 120 150	Ø 36 Ø 60 Ø 80 Ø 100 Ø 120 Ø 150		
7 8 9 10 11	T10 T15 T20 T25 T30	Ø 40-50-60-70-80-90 Ø 40-55-70-85-100-115 Ø 40-60-80-100-120-140 Ø 40-65-90-115-140-165 Ø 40-70-100-130-160-190		
12	T40	Ø 80-120-160-200-240-280-320-380		
13	TIRANTES PORTAMOLDES	14 mm		---
14 15 16	SOPORTE MOLDES Ø300 SOPORTE MOLDES Ø500 SOPORTE MOLDES Ø800	Ø 300 Ø 500 Ø 800		---
17 18	SOPORTE AUTOREGULABLE SOPORTE AUTOREGULABLE	Ø 300 Ø 500		DISPOSITIVO DE CONTROL CENTRAL PARA EL REGULADO SIMULTÁNEO DE LOS TIRANTES.