

**PLIEGOS
PARA ADQUISICION DE
3000 KITS DE MESA Y SILLA EN
ESPECIFICACIONES TECNICAS
METAL – MADERA
PARA LA PROVINCIA DE
MANABI-OTROS CANTONES
PROCEDIMIENTO DINAMICO:
SUBASTA INVERSA ELECTRONICA**

SECCION 1

INFORMACION GENERAL

OBJETO DE LA CONTRATACION

1. Propósito y Alcance: Este procedimiento tiene como propósito principal seleccionar la mejor oferta que cumpliendo con todas las especificaciones y requerimientos técnicos, financieros y legales exigidos en estos pliegos, ofrezca el precio más bajo.
2. Descripción del Objeto de Contratación: **3000 KITS DE MOBILIARIO ESCOLAR EN METAL MADERA para la provincia de Manabí-otros cantones.**

REQUISITOS E INSTRUCCIONES PARA LOS OFERENTES

1. La convocatoria está abierta para las personas naturales o jurídicas nacionales o extranjeras, que se encuentren inscritas en el RUP, de conformidad con la Ley Orgánica del Sistema Nacional de Contratación Pública, habilitadas para proveer bienes.
2. Se aplicará el Artículo 25 del Título III de los Procedimientos.- Capítulo I.- Normas Comunes a Todos los Procedimientos de Contratación Pública, relacionado con incentivar y promover la participación local y nacional, mediante un margen de preferencia para los proveedores de origen local y nacional.
3. No podrán intervenir las personas naturales o jurídicas nacionales o extranjeras, indicadas en los Artículos 62 y 63 de la Ley Orgánica del Sistema Nacional de Contratación Pública.
4. Los oferentes deberán revisar cuidadosamente los presentes pliegos y cumplir con todos los requisitos solicitados en ellos. La omisión o descuido del oferente al revisar los pliegos no le relevará de sus obligaciones con relación a su oferta.
5. Las ofertas técnicas y documentos complementarios se recibirán en un sobre cerrado (RUBRICADAS Y FOLIADAS) con las debidas seguridades en las oficinas de (DIRECCION NACIONAL DE SERVICIOS EDUCATIVOS - DINSE), ubicadas en la ciudad de Quito, Av. 10 de Agosto Y Juan Pablo Sanz, Edificio Paseo Carolina, debidamente rubricados y foliados hasta la fecha indicada en el cronograma como "Fecha limite para entrega propuesta técnica".
6. La oferta económica deberá cubrir el valor de los bienes, su transporte hasta el sitio de entrega, la instalación, montaje, el costo de los materiales necesarios, pruebas; los costos indirectos, impuestos, tasas, contribuciones y servicios; es decir, absolutamente todo lo necesario para entregar el bien a plena satisfacción de la entidad y listo para su utilización inmediata.
7. Solamente los oferentes cuyas ofertas técnicas hayan sido habilitadas, deberán enviar su oferta económica de manera electrónica a través de COMPRASPUBLICAS (www.compraspublicas.gov.ec) antes del día y hora del Inicio del proceso de puja indicado en el cronograma como "Fecha inicio de Puja", esta oferta será su oferta económica inicial con la cual iniciara la Subasta Inversa electrónica.
8. El porcentaje de variación de ofertas durante la puja, será: 0.2% del presupuesto referencial total.
9. Plazo de Entrega o ejecución: **Se requiere de los 3000 Kits de Mobiliario Escolar EN ESPECIFICACIONES METAL - MADERA en el plazo de: 50 % del mobiliario a 30 días y**



el restante 50% a 60 días contados a partir de la suscripción del contrato y pago del anticipo. Los oferentes pueden ofrecer plazos menores, sin que esto pueda representarle una ventaja durante la calificación de su oferta técnica.

10. Vigencia de la Oferta: Las ofertas deben tener una validez de 30 días contados a partir de la fecha límite para la presentación de las mismas.

11. Condiciones de la Adjudicación:

- Modalidad de Selección: Procedimiento Dinámico-Subasta Inversa Electrónica.

12. Monedas de Cotización y Pago: Las ofertas deberán presentarse en dólares de los Estados Unidos de América. Los pagos se realizarán en la misma moneda.

13. Presupuesto referencial total: **CIENTO CINCUENTA Y DOS MIL CUATROCIENTOS CON 00/100 DOLARES AMERICANOS (\$ 152.400,00)**

14. Forma de Pago: Los pagos se realizarán con cargo a la Partida Presupuestaria N° 11400015192000000840103054 correspondiente a mobiliario conforme la Certificación Presupuestaria N° 0887.2-2008 de fecha 26 de Septiembre del 2008 de la siguiente forma:

**80 % en calidad de anticipo, a la firma del contrato.
20 % restante a la entrega del mobiliario (planillas mensuales).**

15. Garantía: De acuerdo a la Ley Orgánica del Sistema Nacional de Contratación Pública, se requiere las siguientes garantías:

- Garantía de Fiel Cumplimiento (Artículo 74).- Para seguridad del cumplimiento del contrato y para responder por las obligaciones que contrajeran a favor de terceros, relacionadas con el contrato, el adjudicatario, antes o al momento de la firma del contrato, rendirá garantías por un monto equivalente al cinco (5%) por ciento del valor del contrato.
- Garantía por anticipo (Artículo 75).- El contratista para recibir el anticipo, deberá rendir previamente garantías por igual valor que el anticipo.
- Garantía Técnica (Artículo 76).- Para asegurar la calidad y buen funcionamiento de los equipos se requiere una garantía del fabricante, representante, distribuidor o vendedor autorizado, la que se mantendrá vigente de acuerdo con las estipulaciones establecidas en el contrato.

16. El procedimiento de Subasta Inversa electrónica, tendrá las siguientes etapas:

1. Convocatoria
2. Aclaraciones
3. Calificación de Participantes
4. Presentación de oferta económica
5. Puja
6. Adjudicación

SECCION 2

1. CONVOCATORIA

De acuerdo con lo dispuesto en el Art. 60 del Reglamento General de la Ley Orgánica del Sistema Nacional de Contratación Pública, la máxima autoridad **DIRECCION NACIONAL DE SERVICIOS EDUCATIVOS**, de acuerdo al MEMORANDO N° 1818 de fecha 19 de Noviembre del 2008, conformó la Comisión Técnica de Subasta Inversa, cuyos integrantes se describen a continuación:

- Presidente: Arq. Edison Vallejo Villacís. Director Nacional de la DINSE.
- Director de Infraestructura Equipamiento y Mobiliario: Arq. Ramiro Pérez Walker
- Coordinador de Equipamiento y Mobiliario: Ing. Wilson Montero Fiallos,
- Y como Secretaria: Dra. Carmen Abarca Roa

De acuerdo con lo resuelto por la Comisión Técnica de Subasta Inversa de, **DIRECCION NACIONAL DE SERVICIOS EDUCATIVOS en sesión del 19 de Noviembre de 2008**, se convoca a las personas naturales y jurídicas nacionales o asociaciones de éstas, domiciliadas en el país, legalmente capacitadas para ejercer actividades comerciales, registradas y habilitadas en el Registro Único de Proveedores (RUP) de COMPRASPUBLICAS (www.compraspublicas.gov.ec), para que presenten sus ofertas para la adquisición de **3000 KITS DE MOBILIARIO ESCOLAR EN ESPECIFICACIONES METAL - MADERA**, conforme a las especificaciones que en los pliegos se detallan. **El Presupuesto Referencial es de CIENTO CINCUENTA Y DOS MIL CUATROCIENTOS CON 00/100 DOLARES AMERICANOS (\$ 152.400,00)**, el plazo para la entrega de los bienes es **50 % del mobiliario a 30 días y el restante 50% a 60 días contados a partir de la suscripción del contrato y pago de Anticipo.**

La Comisión Técnica de Subasta Inversa de DIRECCION NACIONAL DE SERVICIOS EDUCATIVOS, estableció el calendario del procedimiento de acuerdo al detalle siguiente:

ETAPA	FECHA	HORA
Convocatoria y publicación	15-12-08	15H00
Preguntas (limite)	16-12-08	15H00
Respuestas (limite)	16-12-08	18H00
Recepción de propuesta técnica y documentos complementarios (limite)	18-12-08	15H00
Calificación de participantes (limite)	19-12-08	11H00
Inicio de Puja	19-12-08	14H20
Adjudicación (estimada)	19-12-08	18H00

Duración del Proceso de Puja: 20 minutos.

**PRESIDENTE
COMISION TECNICA - SUBASTA INVERSA**

2. ACLARACIONES

- El proveedor invitado luego del análisis de los pliegos, si detectara un error u omisión o inconsistencia, o necesita una aclaración sobre una parte de los mismos, deberá solicitarla únicamente a través del portal hasta el día y hora especificados en el calendario de la convocatoria como “Fecha limite de preguntas”.
- Todas las interpretaciones o aclaraciones se emitirán mediante alcances a los pliegos y se pondrán en conocimiento de todos los invitados, a través de COMPRASPUBLICAS antes del día y hora especificados en el calendario de la convocatoria como “Fecha limite de respuestas”.
- Únicamente las aclaraciones o interpretaciones dadas por la Comisión de Subasta Inversa y de la manera indicada, serán consideradas como oficiales, y se previene a los invitados que no existe ninguna otra fuente autorizada para dar información relacionada con esta convocatoria, explicar o interpretar los pliegos por ningún otro medio.
- Las consultas, o solicitudes de aclaraciones o interpretaciones y sus respuestas, no producirán efecto suspensivo en el plazo para la presentación de ofertas. Las consultas presentadas por los interesados sobre la interpretación de los pliegos no podrán ser utilizadas para modificar tales documentos.
- La Comisión Técnica de Subasta Inversa, podrá emitir aclaraciones e inclusive modificar los pliegos, siempre y cuando estas modificaciones no alteren el objeto del contrato.
- En cualquier momento entre la convocatoria y 24 horas antes de la fecha y hora especificados en el calendario de la convocatoria como “Fecha limite de recepción de propuesta técnica y documentos complementarios”, la máxima autoridad de la entidad conjuntamente con la Comisión Técnica de Subasta Inversa podrán declarar cancelado el procedimiento, sin que dé lugar a ningún tipo de reparación o indemnización, mediante acto administrativo motivado, en los siguientes casos:
 - De no persistir la necesidad, en cuyo caso se archivará el expediente;
 - Cuando sea necesario introducir una reforma sustancial que cambie el objeto de la contratación; en cuyo caso se deberá convocar a un nuevo procedimiento; y,
 - Por violación sustancial de un procedimiento precontractual.

3. CALIFICACION DE PARTICIPANTES

- Entrega de la propuesta técnica.- El plazo máximo para que los oferentes entreguen el sobre que contenga la propuesta técnica (Formulario N° 1 – Oferta y Descripción de Equipos) y la documentación complementaria requerida, de acuerdo al detalle descrito en la Sección 3 “Especificaciones técnicas”, será el indicado en el calendario de la convocatoria como “Fecha limite de Recepción de propuesta técnica y documentos complementarios”
- Calificación de Participantes.- La Comisión Técnica de Subasta Inversa, habilitara las ofertas de los proveedores habilitados en el Registro Único de Proveedores (RUP) que hayan cumplido con lo estipulado en los pliegos. Sólo los proveedores cuyas ofertas hayan sido habilitadas podrán enviar su oferta económica inicial de manera electrónica, a través de COMPRASPUBLICAS (www.compraspublicas.gov.ec), garantizando su participación en la Subasta Inversa Electrónica.
- La máxima autoridad de la Entidad Contratante, siempre antes de resolver la adjudicación,

declarará desierto el procedimiento de manera total o parcial, en los siguientes casos:

- Por no haberse presentado oferta alguna;
 - Por haber sido inhabilitadas las ofertas presentadas por incumplimiento de las condiciones o requerimientos establecidos en los Pliegos;
 - Por considerarse inconvenientes para los intereses nacionales o institucionales todas las ofertas o la única presentada. La declaratoria de inconveniencia deberá estar sustentada en razones económicas, técnicas o jurídicas.
- Una vez declarado desierto el procedimiento, la máxima autoridad podrá disponer su archivo o su reapertura.
 - La declaratoria definitiva de desierto cancelará el proceso de contratación y por consiguiente se archivará el expediente.
 - La declaratoria de desierto o cancelación no dará lugar a ningún tipo de reparación o indemnización a los invitados.

4. PRESENTACION DE OFERTA ECONOMICA Y PUJA

En el día y hora indicados en el calendario de la convocatoria o en el último alcance que haya prorrogado esta fecha (salvo por fuerza mayor o caso fortuito debidamente sustentado por la Entidad) como "Fecha de inicio de puja", se dará inicio al proceso de puja con los participantes cuyas ofertas fueron habilitadas y que hayan enviado su oferta económica inicial vía electrónica conforme lo especifica y pide el portal, la puja tendrá una duración de 15 minutos.

Los Participantes estarán en capacidad de mejorar sus propuestas económicas durante el proceso de puja, el Participante no está obligado a enviar ofertas inferiores a su menor precio, pero sus ofertas deberán ser siempre inferiores a su último precio ofertado y en concordancia con el porcentaje de variación de ofertas durante la puja fijado por la Entidad Contratante para tal efecto.

5. ADJUDICACION

Terminado el proceso de puja de forma automática por el sistema, la Comisión Técnica de Subasta Inversa, imprimirá el resultado del proceso, y sugerirá a la máxima autoridad de la Entidad la adjudicación del participante que haya ofertado el menor precio.

La Comisión de Subasta Inversa, elaborará el Acta del período de puja en la cual se proclamarán los resultados finales del proceso de subasta inversa electrónica y suscribirán todos los miembros y el Secretario/a, y quedará publicada en el portal de COMPRASPUBLICAS, para su posterior veeduría ciudadana.

Terminado el proceso de adjudicación electrónica, en forma inmediata se procederá a la elaboración, suscripción y publicación del acta de adjudicación y notificación a través del portal COMPRASPUBLICAS a todos los participantes.

En los tres días hábiles posteriores a la adjudicación se suscribirá el contrato con la entidad para efectos del plazo de entrega de los bienes objeto de este concurso.

SECCION 3

ESPECIFICACIONES TECNICAS

1. El cumplimiento de las especificaciones técnicas señaladas en estos PLIEGOS será verificado por COORDINADOR DE EQUIPAMIENTO Y MOBILIARIO
2. KITS DE MOBILIARIO ESCOLAR deben cumplir con las especificaciones técnicas siguientes:

ESPECIFICACIONES TECNICA: METAL - MADERA **SILLAS NORMADAS APILABLES**

Estructura

Patas	tubo de acero 7/8" x 1,5mm de espesor
Respaldo	tubo de acero 3/4" x 1,5 mm de espesor
Travesaño	tubo de acero 3/4" x 1,5 mm de espesor
Refuerzo	tubo de acero 3/4" x1, 5 mm de espesor
Unión de Metal	extremos matrizados/soldadura MIG
Acabado	pintura electroestática termo fundible
Regatón	exterior/ PVC alta resistencia de color negro

Asiento y Respaldo

Materiales	madera terciada espesor 12 mm de espesor,
Acabados	Asiento Cantos redondeados, pulidos y barnizados Tras cámara barnizado Respaldo Cantos redondeados. Pulidos y Barnizados Tras cámara barnizada * Continuidad de la veta entre asiento y respaldo

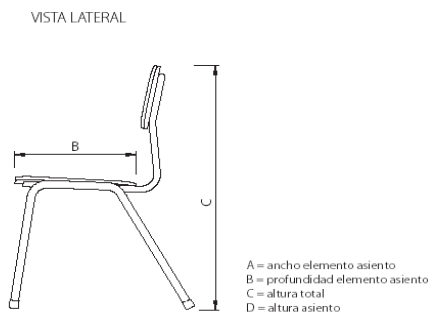
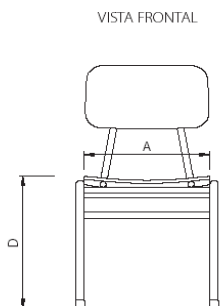
Unión a estructura Pernos Galvanizados de 1/4" x 2"

CUADRO DE MEDIDAS

	A	B	C	D	COLOR	EDADES SEGÚN EL TIPO
Tipo 1	34 cm.	24 cm.	55 cm.	30 cm.	Verde	Educación Inicial
Tipo 2	34 cm.	26 cm.	61 cm.	34 cm.	Azul	1ro, 2do, 3ro de Básica
Tipo 3	38 cm.	30 cm.	68 cm.	38 cm.	Mediterráneo	4to, 5to, 6to de Básica
Tipo 4	40 cm.	35 cm.	76 cm.	41 cm.	Amarillo	7mo, 8vo, 9no, 10mo Básica
Tipo 5	40 cm.	35 cm.	80 cm.	45 cm.	Aluminio	1ro, 2do, 3ro de Bachillerato

El respaldo del asiento tiene como medidas **Ancho: A**
Alto: A/2

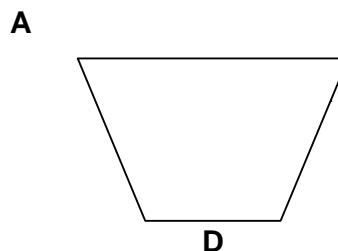
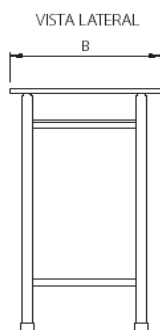
Con Curvaturas de Asiento y Respaldo de espesor de la Triplex.



PUPITRE NORMADO UNIPERSONAL (MESA)

Estructura

Patas	tubo de acero de 1" x 1,5mm de espesor
Refuerzo de marco	tubo de acero de 3/4" x 1,5mm de espesor
Unión metal	extremos matrizados/soldadura MIG
Acabado	pintura electroestática termo fundible
Regatón	exterior/PVC alta resistencia color negro



Cubierta

Material	madera terciada espesor 12mm o
Acabado	Lamina formalita 0.6 mm de espesor
	Cantos redondeadas, En caso de Madera pulidos y barnizados
	Tras cámara barnizada

Unión a Estructura PERNOS GALVANIZADOS ¼ * 2"

CUADRO DE MEDIDAS

	A	D	B	C(ALTO)	COLOR	EDADES SEGÚN EL TIPO
Tipo 1	65 cm.	47 cm.	48 cm.	51 cm.	Verde	Educ. Inicial
Tipo 2	65 cm.	47 cm	48 cm	57 cm.	Azul	1ro, 2do, 3ra de Básica
Tipo 3	65 cm.	47 cm	48 cm	63 cm.	Mediterráneo	4to, 5to, 6to de Básica
Tipo 4	65 cm.	47 cm	48 cm	68 cm.	Amarillo	7mo, 8vo, 9no, 10mo de básica
Tipo 5	65 cm.	47cm	48 cm	73 cm.	Aluminio	1ro, 2do, 3ro de Bachillerato

Lamina de formalita son en tono **CEREZO SILVESTRE, CEREZO AGRESTE, O CEREZO MEDIO.**

La pinturas es ELECTROSTATICA termofundible.

LOS 3000 KITS DE MOBILIARIO ESCOLAR SERAN EN LOS CINCO TIPOS, 500 DE CADA TIPO.

3. Los documentos precontractuales serán publicados en el Sistema Informático Oficial de Contratación Pública del Estado Ecuatoriano-COMPRASPUBLICAS (www.compraspublicas.gov.ec).
4. Adjuntar copia de RUC, Registro Único de Contribuyente.
5. Adjuntar copia de RUP, Registro Único de Proveedores.
6. Presentar las ofertas rubricadas y foliadas.

ANEXOS

FORMULARIO N° 1

CARTA DE PRESENTACION Y COMPROMISO

Señor Arquitecto
Edison Vallejo Villacís
**PRESIDENTE DE LA COMISIÓN TÉCNICA DE SUBASTA INVERSA
DE LA DIRECCIÓN NACIONAL DE SERVICIOS EDUCATIVOS - DINSE**
Presente

Señor Presidente:

El que suscribe, en atención a la convocatoria efectuada por la Comisión de Subasta Inversa, para la adquisición de Kits de mobiliario escolar que consiste en mesa y silla de cinco tipos y tamaños, luego de examinar los documentos precontractuales, al presentar esta propuesta **[por sus propios derechos] / [como representante legal de]**, declara que:

1. Suministrará todos los bienes ofertados a través del portal www.compraspublicas.gov.ec, completos, listos para su uso inmediato, de conformidad con las características detalladas en esta oferta y la mano de obra, equipos y materiales requeridos para su instalación y montaje, de acuerdo con los documentos precontractuales, especificaciones técnicas e instrucciones de la Dirección de Infraestructura y Equipamiento Educativo; en el plazo y por los precios indicados en el Formulario de Propuesta.
2. Declara, también, que la propuesta la hace en forma independiente y sin conexión con otra u otras personas, compañías o grupos participantes en esta convocatoria y que, en todo aspecto, la oferta es honrada y de buena fe.
3. Conoce las condiciones del suministro y ha estudiado las especificaciones técnicas y demás documentos precontractuales, inclusive sus Alcances, como consta por escrito en el texto de esta carta, y se halla satisfecho del conocimiento adquirido. Por consiguiente, renuncia a cualquier reclamo posterior aduciendo desconocimiento de características y especificaciones del bien a suministrar.
4. Entiende que las cantidades indicadas en el Formulario 2 de Propuesta Técnica no podrán variar por ningún concepto.
5. Conoce y acepta que la Comisión de Adquisiciones se reserva el derecho de adjudicar el contrato o de declarar desierto el procedimiento convocado, si conviniere a los intereses nacionales o institucionales.
6. Se somete a las exigencias y demás condiciones establecidas en los documentos precontractuales y contractuales, en caso de ser adjudicatario.

7. Garantiza la veracidad y exactitud de la información y las declaraciones incluidas en los documentos de la propuesta técnica, formularios y otros anexos, al tiempo que autoriza al convocante a efectuar averiguaciones para comprobar u obtener aclaraciones e información adicional sobre las condiciones técnicas y económicas del proponente.

Además, en caso de que se le adjudique el contrato, conviene en:

a) Firmar el contrato dentro del término establecido en la comunicación con que la Entidad notifica y determina para la suscripción. Como requisito indispensable para su suscripción, presentará la garantía técnica.

Atentamente:

(LUGAR Y FECHA)
(FIRMA DIGITAL)

Nota: para la suscripción del contrato se presenta el original.

Los formularios se presentarán suscritos y escaneados a través del portal www.compraspublicas.gov.ec

FORMULARIO No. 2

PROPUESTA TECNICA

CUADRO DE DESCRIPCIÓN DE RUBROS Y CANTIDADES DE LOS BIENES A SUMINISTRAR

ESPECIFICACIONES TECNICA: METAL - MADERA **SILLAS NORMADAS APILABLES**

Estructura

Patas	tubo de acero 7/8" x 1,5mm de espesor
Respaldo	tubo de acero 3/4" x 1,5 mm de espesor
Travesaño	tubo de acero 3/4" x 1,5 mm de espesor
Refuerzo	tubo de acero 3/4" x1, 5 mm de espesor
Unión de Metal	extremos matrizados/soldadura MIG
Acabado	pintura electroestática termo fundible
Regatón	exterior/ PVC alta resistencia de color negro

Asiento y Respaldo

Materiales	madera terciada espesor 12 mm de espesor,
Acabados	Asiento Cantos redondeados, pulidos y barnizados Tras cámara barnizado Respaldo Cantos redondeados. Pulidos y Barnizados Tras cámara barnizada * Continuidad de la veta entre asiento y respaldo

Unión a estructura Pernos Galvanizados de 1/4" x 2"

CUADRO DE MEDIDAS

	A	B	C	D	COLOR	EDADES SEGÚN EL TIPO
Tipo 1	34 cm.	24 cm.	55 cm.	30 cm.	Verde	Educación Inicial
Tipo 2	34 cm.	26 cm.	61 cm.	34 cm.	Azul	1ro, 2do, 3ro de Básica
Tipo 3	38 cm.	30 cm.	68 cm.	38 cm.	Mediterráneo	4to, 5to, 6to de Básica
Tipo 4	40 cm.	35 cm.	76 cm.	41 cm.	Amarillo	7mo, 8vo,9no, 10mo Básica
Tipo 5	40 cm.	35 cm.	80 cm.	45 cm.	Aluminio	1ro, 2do, 3ro de Bachillerato

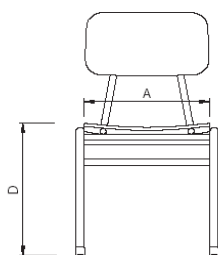
El respaldo del asiento tiene como medidas **Ancho: A**
Alto: A/2

Con Curvaturas de Respaldo y Asiento de espesor de la Triplex.

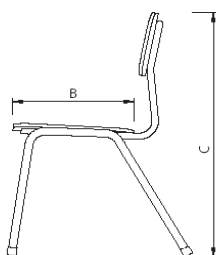


perspectiva

VISTA FRONTAL



VISTA LATERAL



A = ancho elemento asiento
B = profundidad elemento asiento
C = altura total
D = altura asiento

PUPITRE NORMADO UNIPERSONAL (MESA)

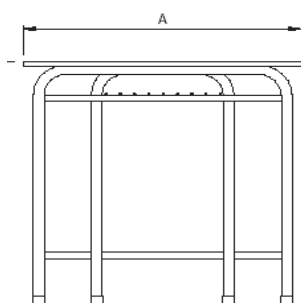
Estructura

Patas	tubo de acero de 1" x 1,5mm de espesor
Refuerzo de marco	tubo de acero de 3/4" x 1,5mm de espesor
Unión metal	extremos matrizados/soldadura MIG
Acabado	pintura electroestática termo fundible
Regatón	exterior/PVC alta resistencia color negro

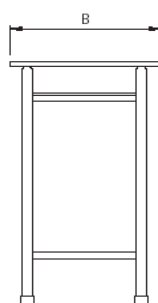


perspectiva

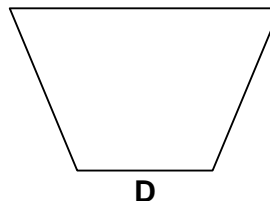
VISTA FRONTAL



VISTA LATERAL



A



D

Cubierta

Material	madera terciada espesor 12mm
Acabado	Con lamina formalita 0.6 mm de espesor Cantos redondeadas, pulidos y barnizados Tras cámara barnizada

Unión a Estructura

PERNOS GALVANIZADOS DE 1/4" * 2"

CUADRO DE MEDIDAS

	A	D	B	C(ALTO)	COLOR	EDADES SEGÚN EL TIPO
Tipo 1	65 cm.	47 cm.	48 cm.	51 cm.	Verde	Educ. Inicial
Tipo 2	65 cm.	47 cm	48 cm	57 cm.	Azul	1ro, 2do, 3ra de Básica
Tipo 3	65 cm.	47 cm	48 cm	63 cm.	Mediterráneo	4to, 5to, 6to de Básica
Tipo 4	65 cm.	47 cm	48 cm	68 cm.	Amarillo	7mo, 8vo, 9no, 10mo de básica
Tipo 5	65 cm.	47cm	48 cm	73 cm.	Aluminio	1ro, 2do, 3ro de Bachillerato

Lamina de formalita son en tono **CEREZO SILVESTRE, CEREZO AGRESTE, O CEREZO MEDIO.**

La pinturas es ELECTROSTATICA termofundible.

LOS 3000 KITS DE MOBILIARIO ESCOLAR SERAN EN LOS CINCO TIPOS, 500 DE CADA TIPO.