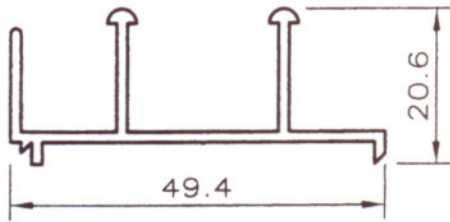


VENTANA CORREDIZA ESTANDAR 4 PERFILES

7



RIEL SUPERIOR E INFERIOR

REF. - 1521

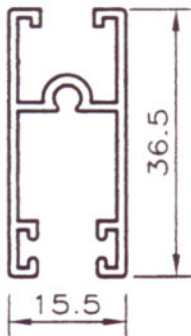
PESO - 0.401 Kg/m



RIEL SUPERIOR E INFERIOR

REF. - 1523

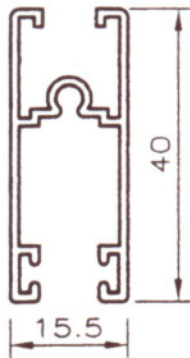
PESO - 0.411 Kg/m



HORIZONTAL DE HOJA

REF. - 1671

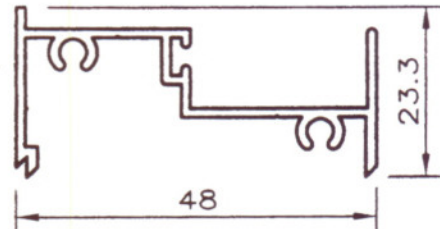
PESO - 0.382 Kg/m



HORIZONTAL DE HOJA

REF. - 2233

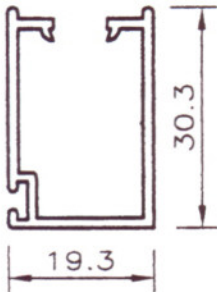
PESO - 0.388 Kg/m



JAMBA MARCO

REF. - 1823

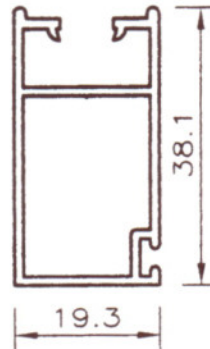
PESO - 0.426 Kg/m



VERTICAL DE HOJA

REF. - 1283

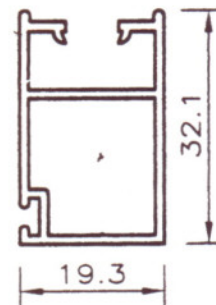
PESO - 0.349 Kg/m



VERTICAL DE HOJA

REF. - 1388

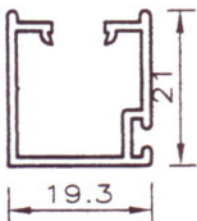
PESO - 0.422 Kg/m



VERTICAL DE HOJA

REF. - 1825

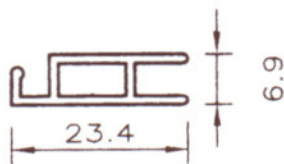
PESO - 0.382 Kg/m



VERTICAL DE HOJA

REF. - 1573

PESO - 0.250 Kg/m



PERFIL DE MALLA

REF. - 2331

PESO - 0.178 Kg/m

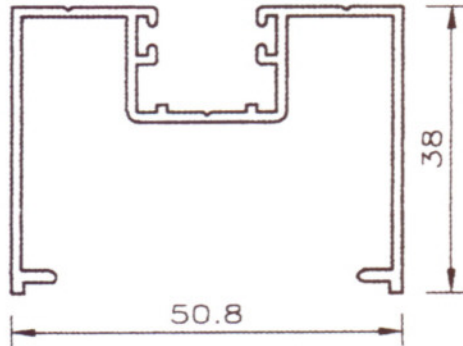


PERFIL MALLA

REF. - 1362

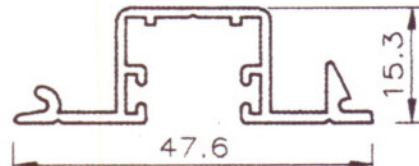
PESO - 0.239 Kg/m

MAMPARA S-100 2x1 1/2"



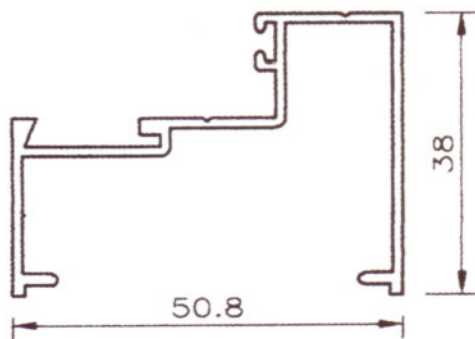
PERIMETRAL FIJO

REF. - 1705
PESO - 0.740 Kg/m



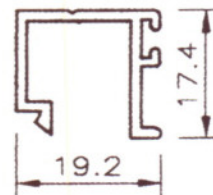
TAPA DE PERIMETRAL FIJO

REF. - 1706
PESO - 0.402 Kg/m



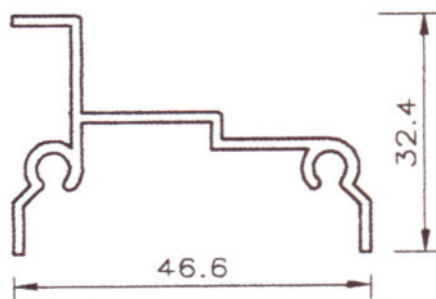
PERIMETRAL MOVIL

REF. - 1707
PESO - 0.611 Kg/m



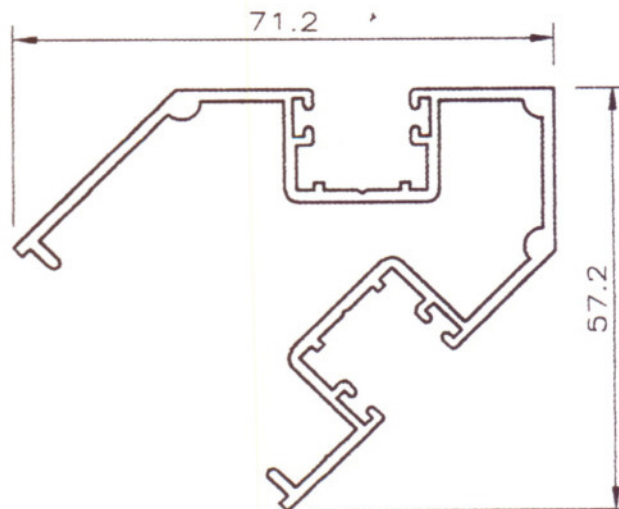
JUNQUILLO DE PERIMETRAL MOVIL

REF. - 1708
PESO - 0.230 Kg/m

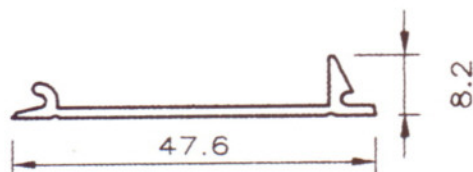


ANCLA

REF. - 1709
PESO - 0.479 Kg/m



REF. - 2083
PESO - 1.045 Kg/m

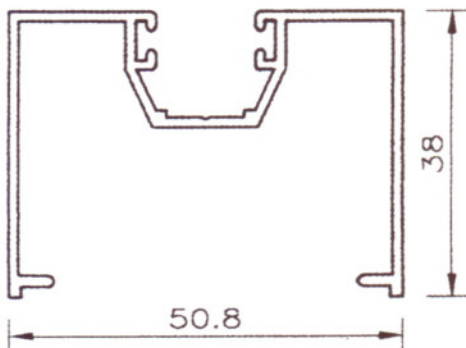


TAPA LISA

REF. - 1824
PESO - 0.228 Kg/m

MAMPARA S-101
2x1 1/2"

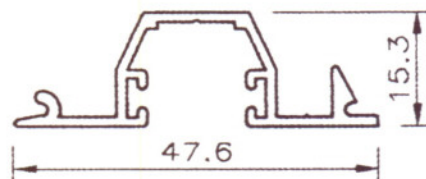
24



PERIMETRAL FIJO

REF. - 2420

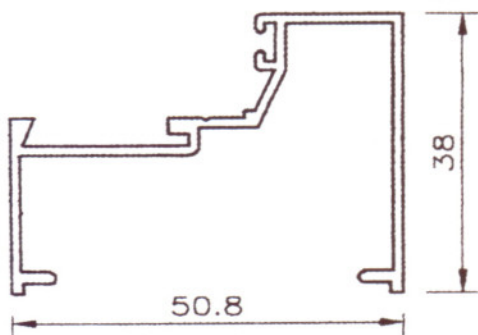
PESO - 0.614 Kg/m



TAPA DE PERIMETRAL FIJO

REF. - 2421

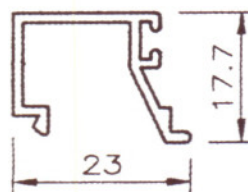
PESO - 0.356 Kg/m



PERIMETRAL MOVIL

REF. - 2422

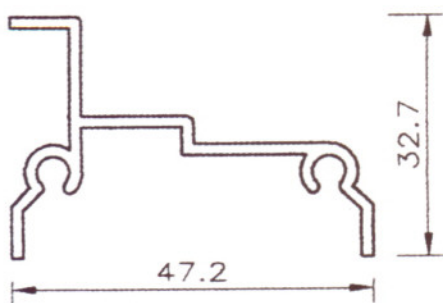
PESO - 0.536 Kg/m



JUNQUILLO DE PERIMETRAL MOVIL

REF. - 2423

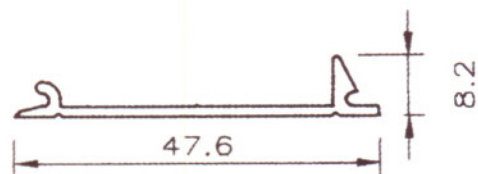
PESO - 0.225 Kg/m



ANCLA

REF. - 2440

PESO - 0.460 Kg/m



TAPA LISA

REF. - 1824

PESO - 0.228 Kg/m